

# 取扱説明書

## アジャスタブルスタンド

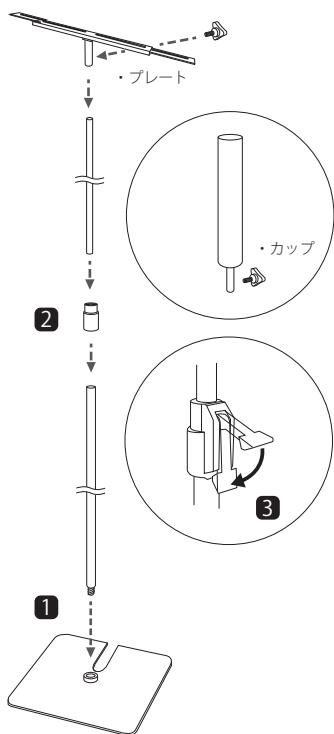
PDSB-2500 / PDSB-2501 / PDSB-2502

この度はお買い上げいただきありがとうございます。  
この取扱説明書をご覧の上、正しく組立て・設置を行ってください。

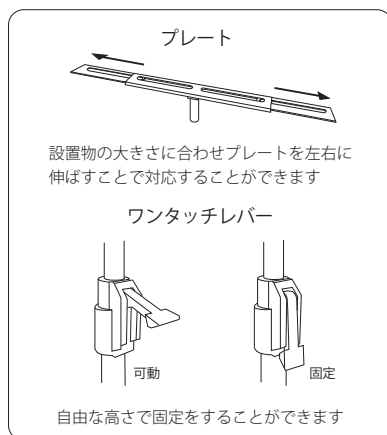
### ⚠️ ご注意

- 本来の用途以外には使用しないでください。
- 取扱説明書の内容に従い正しく商品を組立ててください。  
適切に組立が出来ていない場合、商品の転倒やそれによるケガ・破損に繋がる原因となります。
- 過度の荷重をかけないでください。破損・転倒する恐れがあります。
- 水平な場所に設置して使用してください。水平ではない場所での使用は転倒の恐れがあります。
- 移動の際は引きずられますと床を傷つける場合があります。本体を持ち上げて移動してください。
- 防水対応はしていません。カップに水を満たしてのご使用は出来ません。

### 組立方法

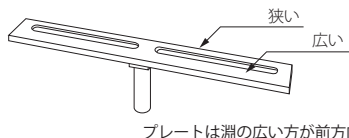
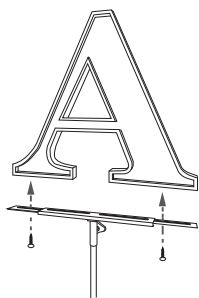


- 1 ベースプレートに支柱パイプ下部を取付けます。ねじ込み式になっているので工具は必要ありません。
- 2 支柱パイプ下部先端にワンタッチレバーを取付け支柱パイプ上部を差し込みます。用途に合わせてプレートもしくはカップを取付け手回しネジで固定します。
- 3 ワンタッチレバーを起し高さ調節を行い調節が済みましたらワンタッチレバーを倒して固定します。

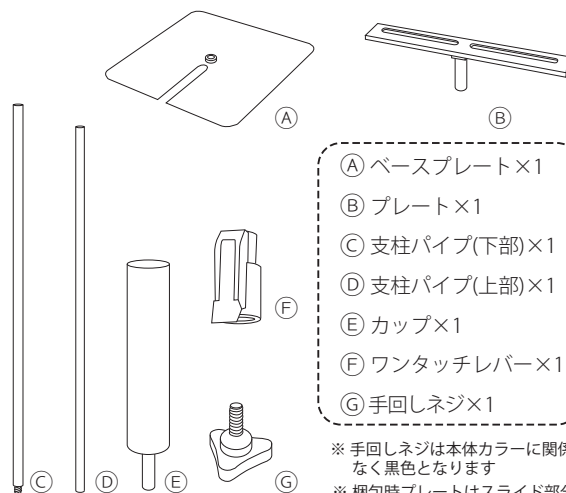


### 別売のアルファベットサインに対応しています

アルファベットの横幅に合わせてプレートが伸縮可能です。同梱されているネジを使用しプレート下部からプレートのスリットを通してアルファベット底面に空いている穴に合わせてドライバーで固定します。



### セット内容



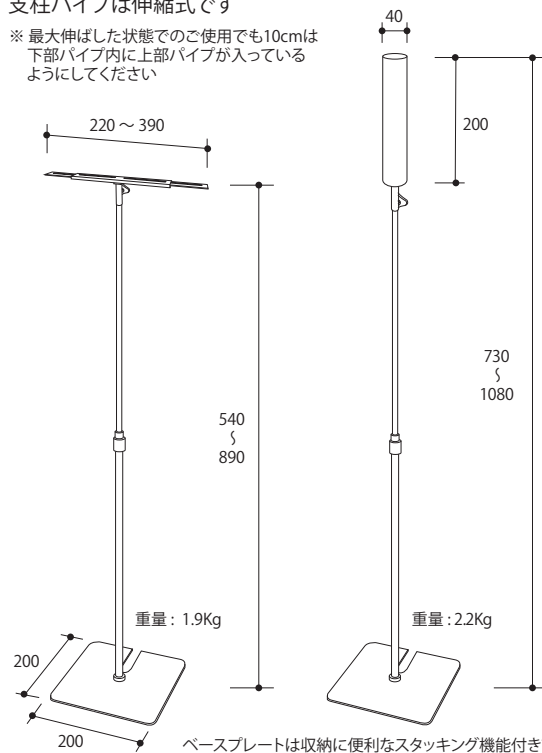
- ① ベースプレート×1
- ② プレート×1
- ③ 支柱パイプ(下部)×1
- ④ 支柱パイプ(上部)×1
- ⑤ カップ×1
- ⑥ ワンタッチレバー×1
- ⑦ 手回しネジ×1

※ 手回しネジは本体カラーに関係なく黒色となります  
※ 梱包時プレートはスライド部分がビニテープで固定されていますので切ってご使用ください

### サイズ

#### 支柱パイプは伸縮式です

※ 最大伸ばした状態でのご使用でも10cmは下部パイプ内に上部パイプが入っているようにしてください



アジャスタブルスタンドの  
使い方や  
活用方法はこちらから！



アルファベットサインの  
使い方や  
活用方法はこちらから！